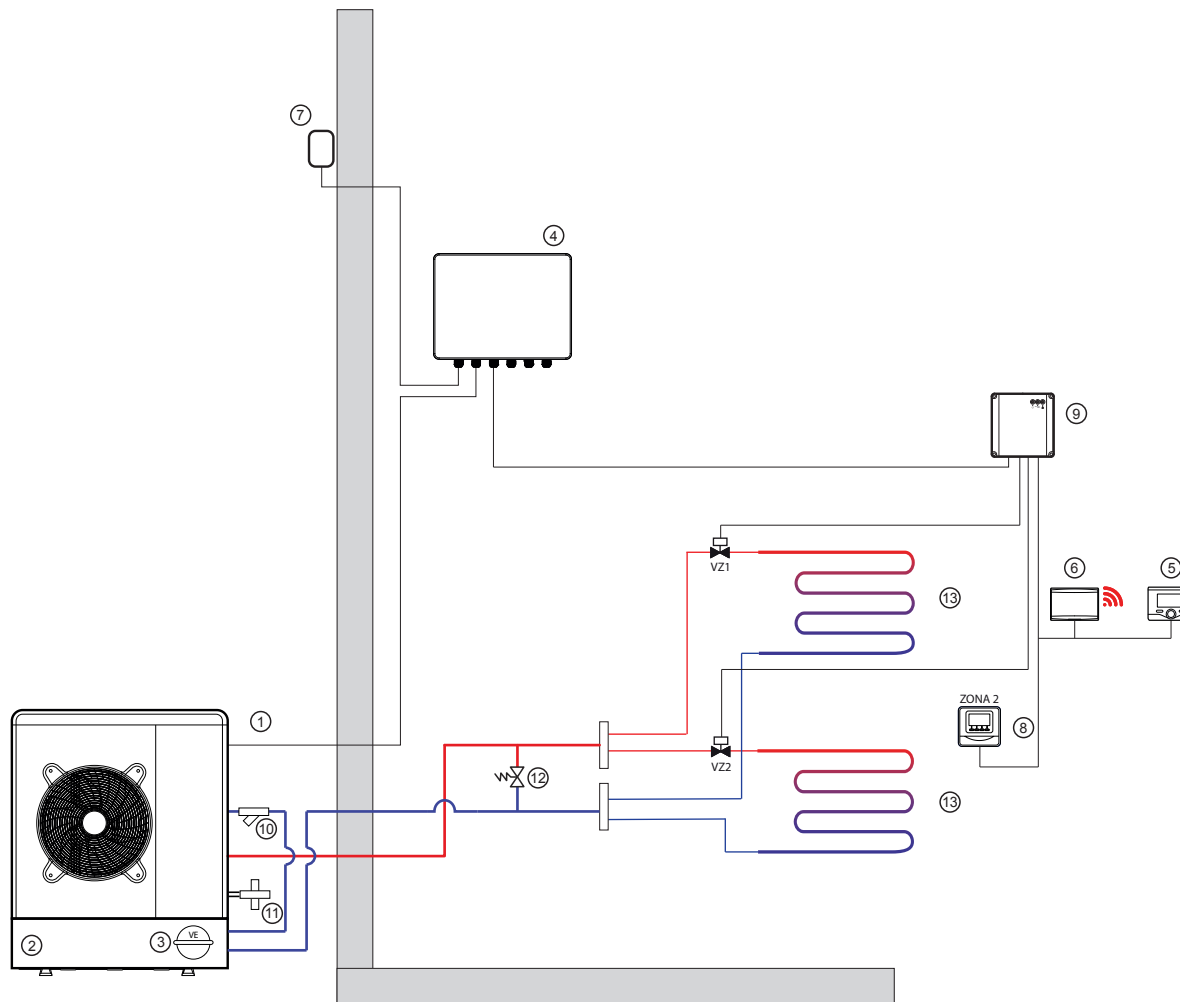


LEGENDA

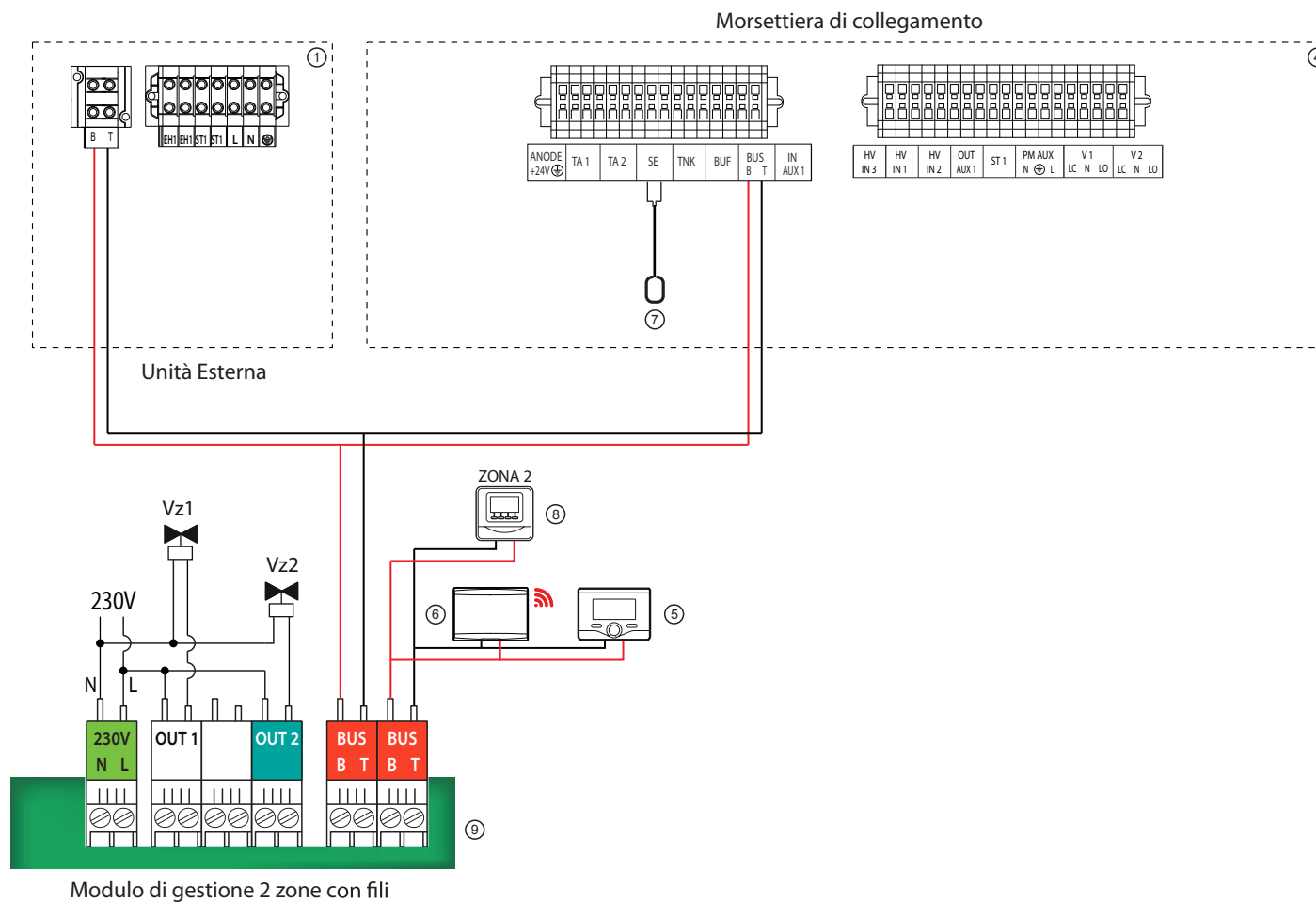
1. Unità esterna
2. Puffer CKZ
3. Vaso d'espansione CKZ
4. Morsettiera di collegamento
5. Controllo remoto Expert Control
6. Dispositivo connettività Light Gateway
7. Sonda esterna
8. Sensore ambiente Zone Control
9. Modulo di gestione 2 zone con fili
10. Filtro
11. Kit antigelo Exogel
12. Valvola by-pass differenziale
13. Zona riscaldamento/raffrescamento



NOME SCHEMA
**Arianext M Lite 2 zone termiche monotemperatura
 con controlli ambiente con fili**

CLASSIFICAZIONE
Pompe di calore

DATA	REV.	SCHEMA	PAGINA
05/2018	1	Idraulico	1/2



NOME SCHEMA
**Arianext M Lite 2 zone termiche monotemperatura
 con controlli ambiente con fili**

CLASSIFICAZIONE
Pompe di calore

DATA	REV.	SCHEMA	PAGINA
05/2018	1	Elettrico	2/2

